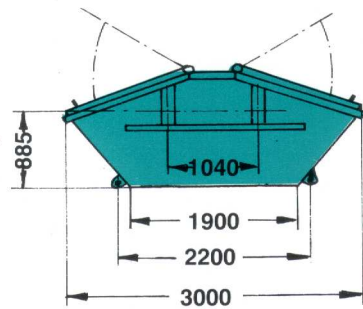
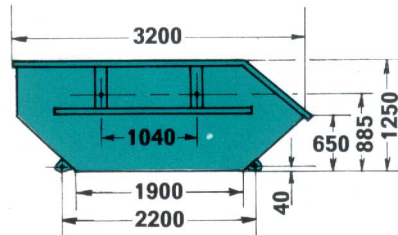


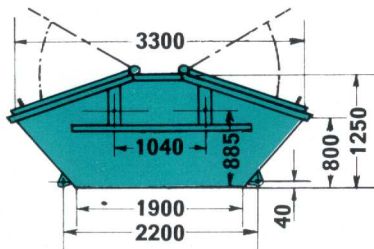
Abmessungen Absetz-Container



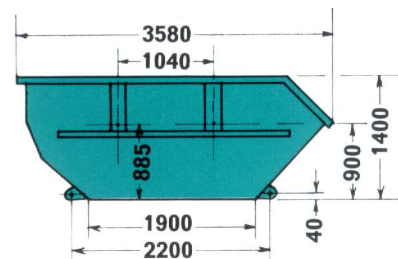
M 4 D
Inhalt ca. 4 m³
Lichte Weite
ca. 1600



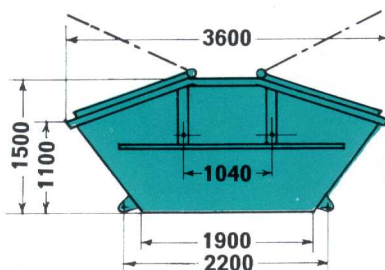
M 5 U
Inhalt ca. 5,5 m³
Lichte Weite
oben ca. 1700
unten ca. 1600



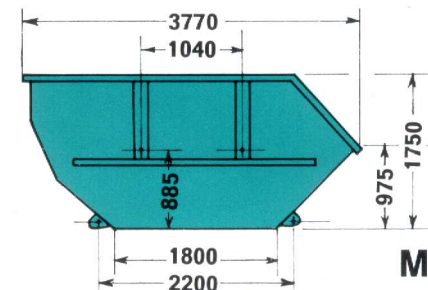
M 5 D
Inhalt ca. 5 m³
Lichte Weite
ca. 1600



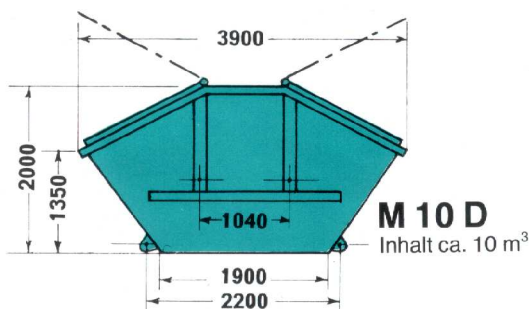
M 7 U



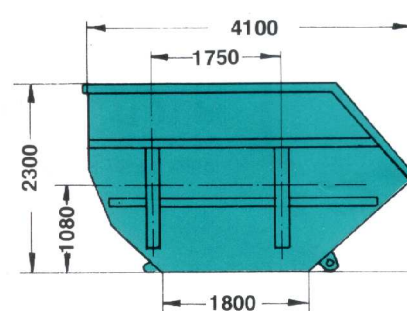
M 7 D
Inhalt ca. 7 m³



M 10 U



M 10 D
Inhalt ca. 10 m³



M 13 U
Inhalt
ca. 13 m³
Bodenbreite
ca. 1750
Lichte Weite
ca. 1720

Anmerkung:

Alle Absetz-Container haben eine **maximale Breite von 1,80m**.

Unsere Absetzkipper haben eine **Länge von ca. 7,00m**.

Für das Einfahren z.B. in eine Hofeinfahrt werden ca. **3,30m in der Breite** benötigt.

Beim Absetzen eines 13m³ Containers beträgt die Komplettlänge inkl. Fahrzeug, Container und Abstand dazwischen ca. 18,00m. Zusätzlich wird noch ausreichend Platz zum rangieren des LKW benötigt.

Für eine weitere telefonische Beratung stehen wir jederzeit gerne zur Verfügung.

Ihre Firma Heinzelmann Transporte & Entsorgung
...wir sind schnell, flexibel und zuverlässig.